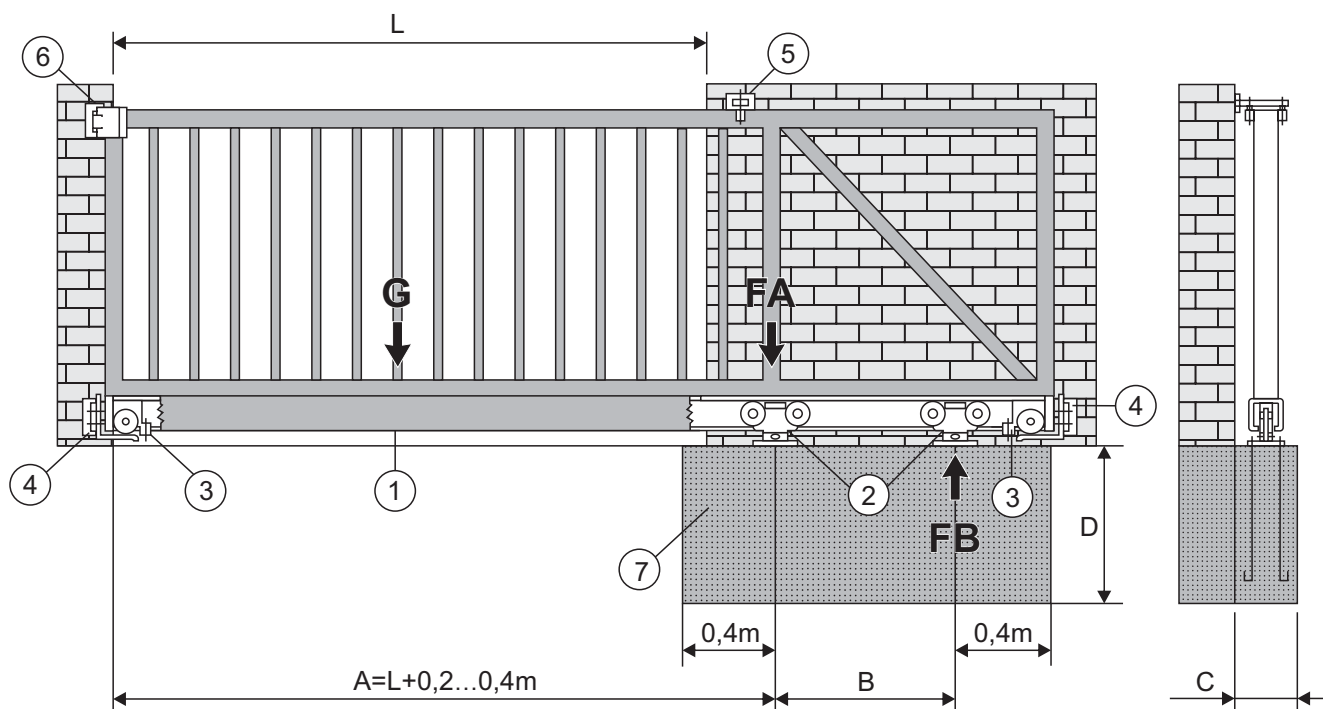


## Инструкции по установке



- ① Шина
- ② Роликовая каретка
- ③ Накатной ролик
- ④ Ловушка нижняя
- ⑤ Поддерживающий кронштейн
- ⑥ Ловушка верхняя
- ⑦ Фундамент
- $L$  Расстояние между столбами (проезд)
- $A$  Длина консоли
- $B$  Расстояние между центрами кареток
- $C$  Ширина фундамента
- $D$  Глубина фундамента
- $G$  Общий вес ворот
- $FA$  Нагрузка на каретку
- $FB$  Нагрузка на шину



## Инструкции по установке

A=L+0,2...0,4m C= A/Bx0,2m D= Глубина промерзания грунта, но не менее 0,8m G=общий вес ворот (кг) + 20..100 кг (возможно обледенение полотна)

$$F_A = \frac{G \times A}{2 \times B} + G$$

$$F_B = \frac{G \times A}{2 \times B}$$

Значение F<sub>A</sub> должны быть приняты во внимание при выборе кареток, значение F<sub>B</sub> должны быть приняты во внимание при выборе шины. Общепринятое значение B = 1/3\*A

Если B=1/3\*A:  
F<sub>A</sub>=2,5xG F<sub>B</sub>=1,5xG

Если B=1/2\*A:  
F<sub>A</sub>=2xG F<sub>B</sub>=G

При наличии достаточного места для открывания ворот целесообразно увеличить расстояние B до максимума. Это облегчит движение створки, и продлит жизнь кареткам, электроприводу и шине. Если места для открытия мало, то минимальное значение B должно рассчитываться по следующим формулам:

$$B_{\min.} = \frac{G \times A}{2 \times (F_{A\max} - G)}$$

$$B_{\min.} = \frac{G \times A}{2 F_{B\max}}$$

В расчетах приведенных выше значение F<sub>A</sub> применяется для выбранной каретки, значение F<sub>B</sub> применяется для выбранной шины. Из двух значений рассчитанных по формуле всегда применяется большее.

## Инструкции по установке

### C65/G65/5 KIT

Рекомендуемый вес ворот 400kg, длина проезда 6m  
 FA max: 10000N (1000kg)  
 FB max: 6000N (600kg)

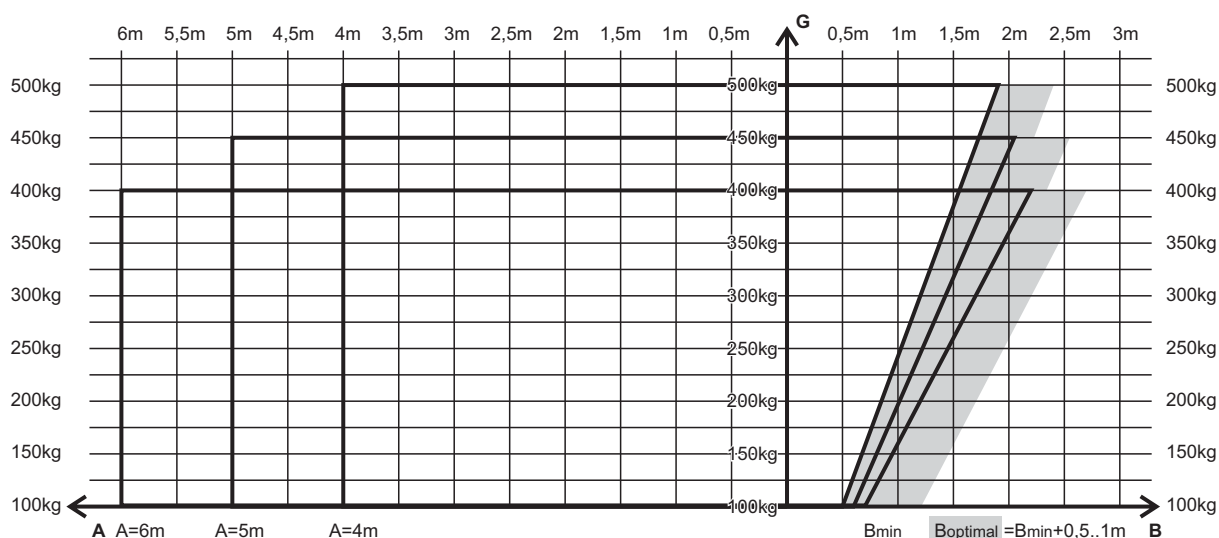
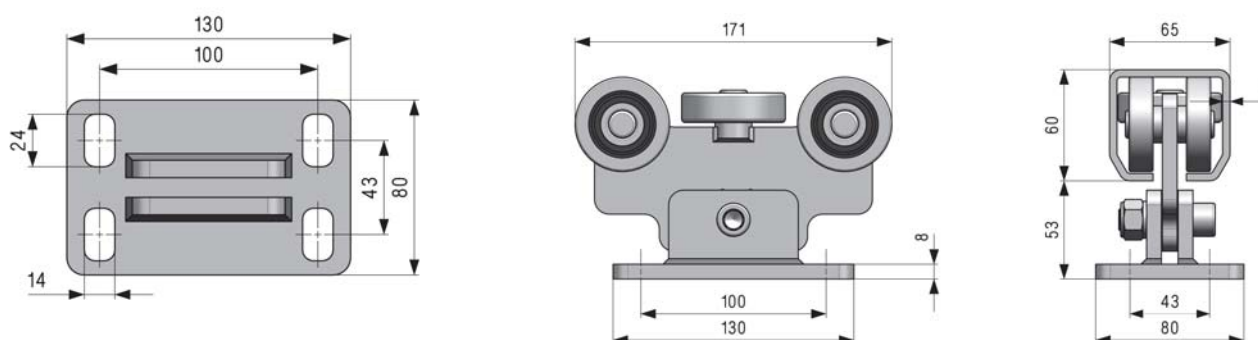


Диаграмма для нескольких размеров ворот (линии показывают возможные размеры ворот: G (кг), A(м), B (мин) (минимальное значение расстояния B) В случае более длинных ворот целесообразно выбрать больший размер комплектации, следовательно уменьшится размер противовеса и сократится занимаемое место при открытии ворот. Можно сделать более длинные или более тяжелые ворота, чем те, которые рекомендуются. В данном случае необходимо использовать формулу для определения размера. Если значение A слишком велико, то возможно боковое качение и вертикальное провисание ворот. Мы должны знать и отметить по крайней мере 2 из 3 данных величин, для того, чтобы получить значение 3.

## Инструкции по установке

### C75/G75/5 KIT

Рекомендуемый вес ворот 600kg, длина проезда 9m  
FA max: 16000N (1600kg)  
FB max: 9000N (900kg)

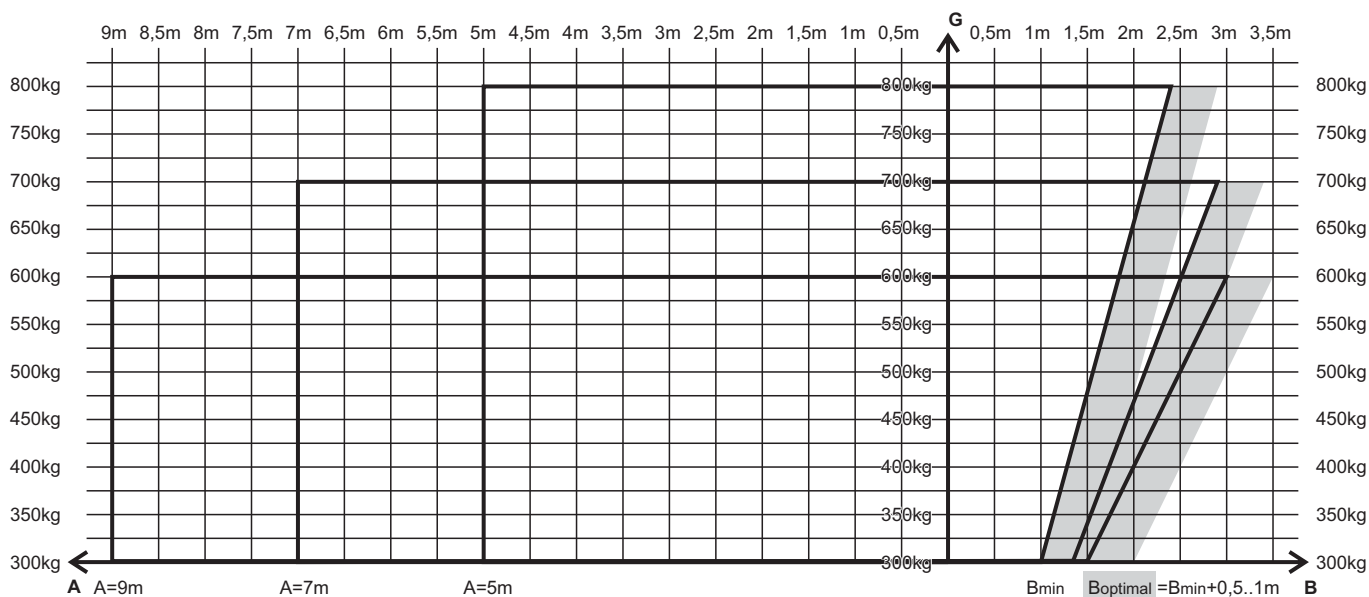
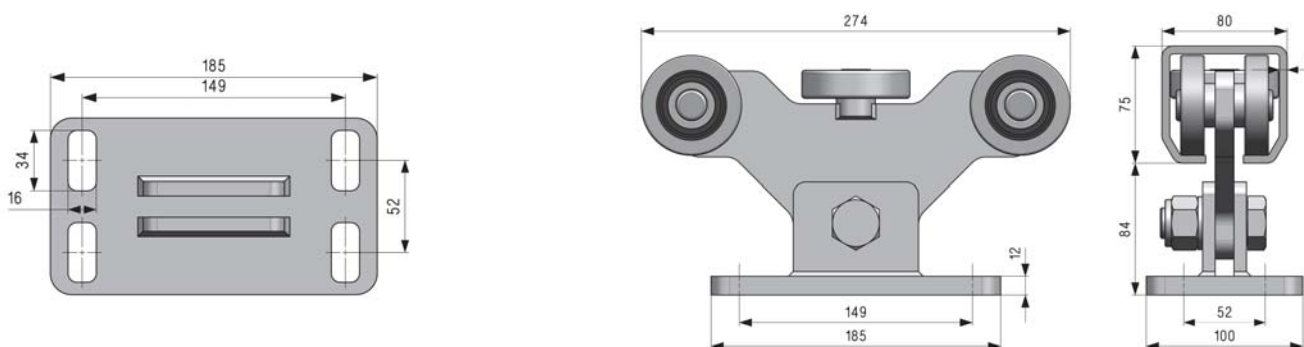


Диаграмма для нескольких размеров ворот (линии показывают возможные размеры ворот: G (кг), A(м), B (мин) (минимальное значение расстояния B) В случае более длинных ворот целесообразно выбрать больший размер комплектации, следовательно уменьшится размер противовеса и сократится занимаемое место при открытии ворот. Можно сделать более длинные или более тяжелые ворота, чем те, которые рекомендуются. В данном случае необходимо использовать формулу для определения размера. Если значение A слишком велико, то возможно боковое качение и вертикальное провисание ворот. Мы должны знать и отметить по крайней мере 2 из 3 данных / величин, для того, чтобы получить значение 3.